

# 1 Phasen Rogowskispule

- ▶ 1 Phasen Rogowskispule mit 9cm Durchmesser  
Art.-Nr.: 111.7087.06



## 1. Verwendung

Die Rogowskispulen dienen zur Strommessung mit dem Messgerät PQI-LV bis 1000A direkt in Niederspannungsanlagen.

## 2. Elektrische Eigenschaften

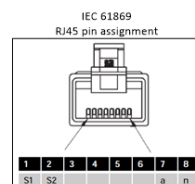
Nennbereich $I_N$ :	1 x 1000 A <sub>RMS</sub>
Messbereich:	1 - 1000 A <sub>RMS</sub>
Lastimpedanz:	$\geq 2 \text{ M}\Omega$
Ausgangssignal (bei 50Hz):	330 mV / 1000 A <sub>RMS</sub>
Phasenverschiebung bei 45...65Hz:	$\pm 0,1 \text{ Grad}$
Einfluss der Leiterpositionierung (im Zentrum)	$\pm 1\%$
Frequenzbereich:	10 Hz bis 5 kHz
Zulässige Spannung (siehe Sicherheitsstandards):	1000 V AC <sub>RMS</sub> , CAT III

## 3. Allgemeine Eigenschaften

Spulenlänge, -durchmesser :	350 mm, 90 mm
Spulenkörper Durchmesser:	12.4 $\pm$ 0.2 mm
Spulenmaterial:	UL94 V-0
Kabellänge:	3 m
Temperaturbereich, Betrieb:	-30 bis +80 °C
Temperaturbereich, Lagerung:	-40 bis +80 °C
Feuchtigkeit, Betrieb:	0 % bis 95 % (kein Kondensat)
Schutzart:	IP67
Gewicht:	Ca. 195g

## 4. Anschluss

Pin Belegung RJ45 - Strom	
Pin 1	S1
Pin 2	S2



## 5. Sicherheitsstandard

EN 61010-1: 2001

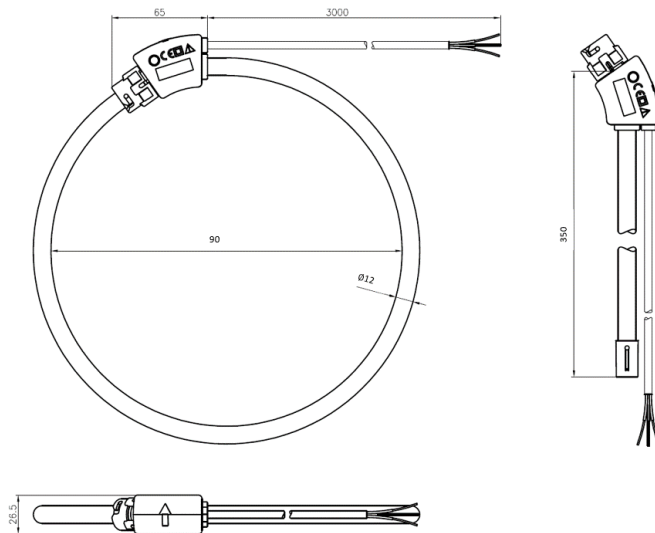
EN 61010-2-032: 2002

1000 V<sub>RMS</sub>, CAT III

600 V<sub>RMS</sub>, CAT IV

Die Benutzung der Rogowskispulen an **unisolierten Leitern** ist begrenzt auf 1000 V AC<sub>RMS</sub> oder DC und Frequenzen bis 1 kHz.

## 6. Abmessungen



## 7. Bestellangaben

MERKMAL	IDENT-Nr.
<b>1 Phasen Rogowskispule</b> ● 1 Phasen Rogowskispule, 1...1000A, 3m Anschlussleitung	<b>111.7087.06</b>

### A. Eberle GmbH & Co. KG

Frankenstraße 160  
D-90461 Nürnberg

Tel.: +49 (0) 911 / 62 81 08-0  
Fax: +49 (0) 911 / 62 81 08 96  
E-Mail: [info@a-eberle.de](mailto:info@a-eberle.de)

<http://www.a-eberle.de>

Version: 18.06.2024 15:56

Copyright 2024 by A. Eberle GmbH & Co. KG  
Änderungen vorbehalten.